

Relazione Tecnica di consistenza

Deposito di carburante sito all'interno dell'aeroporto di Reggio Calabria



1. DESCRIZIONE DEL SITO E DELL'ATTIVITÀ

Il deposito di carburante per aviazione oggetto di stima ricade nell'area di sedime aeroportuale, all'interno di due limitrofi appezzamento di terreno di forma regolare all'interno dell'area di sedime aeroportuale di Reggio Calabria.

La predetta area occupa una superficie complessiva di circa 1.780 mq, di cui mq 1.600 per la zona destinata ad uffici, officina, serbatoi ed impianto per JET A1, antincendio ed impianto delle acque di prima pioggia, e 180 mq per la zona distaccata adibita a rifornimento per AVGAS:

All'interno delle predette aree sono presenti:

- Un bacino della superficie complessiva di 235 mq circa, all'interno del quale insistono n° 5 serbatoi interrati, di cui 3 da 30 mc cadauno, uno da 50 mc ed uno da 90 mc:

Sede	Serbatoi	Capacità Unitaria Serbatoi Jet A1 mc	Capacità Depa Jet A1 mc
Reggio Calabria	TK 1	30	230
	TK 2	30	
	TK 3	30	
	TK 4	50	
	TK 5	90	

L'impianto fisso a servizio dei serbatoi per il carburante JET A1 comprende:

nr.1 linea di carico ATR dedicata al riempimento degli automezzi da rifornimento:

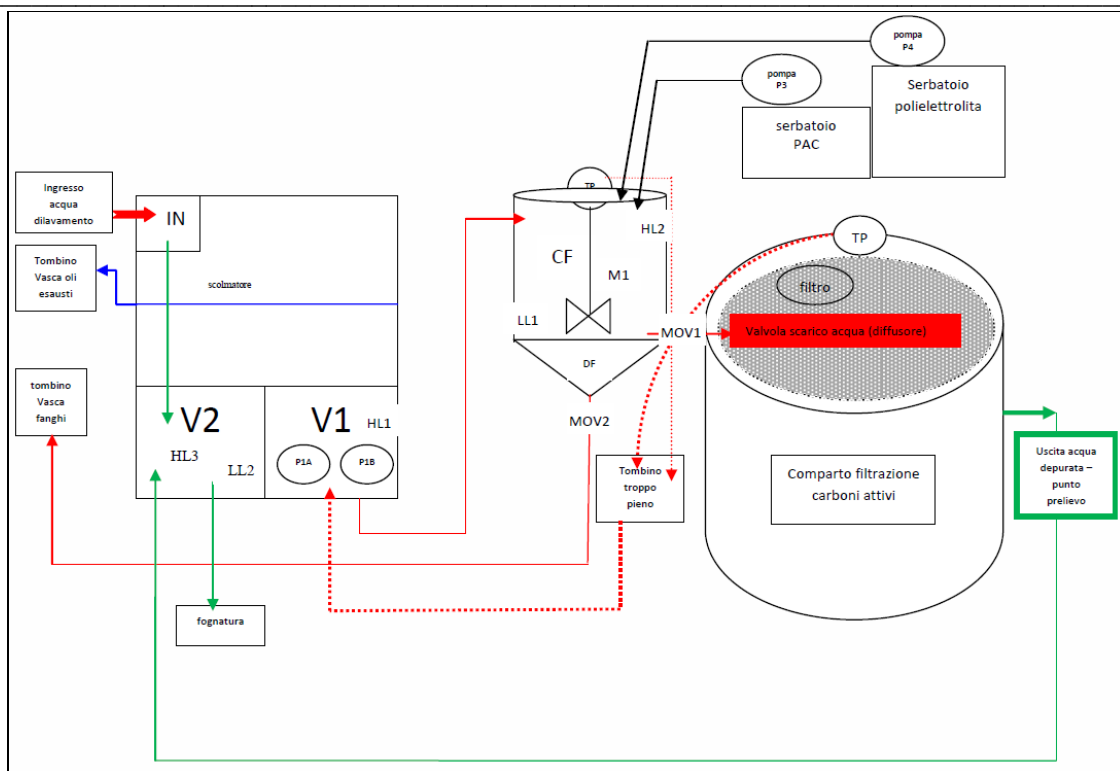
- Nr.1 filtro a panierino o cestello con retina filtrante da 150 micron posizionato a monte della pompa
- Nr.1 Motore Asincrono trifase da 11 KW – 15 Cv – 2915 Giri – 50 Hz
- Nr.1 MFS da 300 USGPM equipaggiato con 4 elementi filtranti di tipo permanente + 2 coalescenti
- Nr.1 Contatore volumetrico SAMPI EGS_1_M30_02 – Flow rate min 170 : max 1700 lt/min (operativo a lt. 1200 max)
- Nr.1 Testata elettronica Mod. TE 550
- Nr.1 linea di scarico ATB dedicata all'approvvigionamento dei Serbatoi Interrati
- Nr.1 filtro a panierino o cestello con retina filtrante da 150 micron Nr.1 pompa elettrica trifase da CV 12 – KW 8.8 – 2915 Giri – 50 Hz
- Nr.1 Filtro a Candela con filtraggio attraverso elementi con retina da 50 micron

- Nr.1 MFS da 300 USGPM equipaggiato con 4 elementi filtranti di tipo permanente + 2 coalescenti
 - Nr.1 Contatore volumetrico SAMPI EGS_1_M300_02 – Flow rate min 170 max 1700 lt/min (operativo a lt.1200 max)
 - Nr.1 Testata elettronica Mod. TE 550
- Un piazzale della superficie di circa 180 mc, all'interno del quale è posto un serbatoio interrato destinato all'AVGAS, della capacità di 30 mc:

Sede	Serbatoi	Capacità Unitaria Serbatoi AV GAS mc	Capacità Depa AV GAS mc
Reggio Calabria	1	30	30

L'impianto AV GAS è composto, oltre che dal predetto serbatoio, dalle seguenti attrezzature:

- Nr.1 Filtro a panierina in ricezione dal serbatoio (in quanto l'approvvigionamento del serbatoio avviene per caduta)
 - Nr.1 Stazione di erogazione per la vendita dell' AVGAS composta da :
 - Nr.1 Pistola erogatrice
 - Nr.1 Manichetta da 1"
 - Nr.1 Corpo Filtro Bivalente (nr.1 componente coalescente + nr.1 componente separatrice)
 - Pompa erogatrice da KW 2,2 – 220/380V – 50 Hz – rpm 139
 - Area Impianto di depurazione, della superficie di circa 75 mq;
- Un impianto di depurazione, con impianto di smaltimento delle acque di prima pioggia e n° 5 vasche (arrivo e rilancio, sollevamento, fanghi, olii, acque depurate), aventi un volume complessivo di circa 36 mc, oltre al comparto di chiariflocculazione con una capacità di circa 8 mc, ed un comparto di filtrazione a carboni attivi con un diametro di 100 cm per un'altezza di 80 cm.:



- Un manufatto prefabbricato ad un piano f.t. adibito ad uffici (44 mq) ed officina (16 mq), della superficie complessiva di circa 60 mq; in adiacenza vi è un ulteriore locale, realizzato in muratura, adibito anch'esso ad officina, della superficie di circa 16 mq, ed un locale contenente la cabina elettrica, anch'esso in muratura;
- Un serbatoio da 5 mc per il gasolio per autotrazione;

Un impianto antincendio, comprensivo di serbatoio per la riserva idrica della capacità di 50 mc. Le attrezzature di pertinenza sono: nr.1 Pompa di emergenza per approvvigionamento e riempimento attraverso intercettazioni di valvole a saracinesca normalmente flangiate cieche con disco a 8. Motore tipo trifase asincrono da CV 10 – rpm 1450

- nr.1 Sala Pompe Antincendio composta da :
 - Nr.1 Gruppo di pompaggio acqua con alimentazione a gasolio
 - Nr.1 Gruppo di pompaggio. acqua alimentazione elettrica di potenza pari a 7,5 KW – 50 Hz – rpm 2910 – 380 V
 - Nr.1 Pompa ausiliaria di ripristino pressione anello idrico da KW 1,1 – HP 1,5 – 50 HZ – 380 V
- Impianto di illuminazione ed elettrico del piazzale con certificazione ATEX, con pali perimetrali + punti luce interni al piazzale + quadri;
- Piazzola destinata alle operazioni di lavaggio dei mezzi;

- Impianto di videosorveglianza;
- Recinzione esterna e n° 2 cancelli motorizzati;

L'intero impianto è regolarmente funzionante, adeguato alle stringenti normative vigenti e, nel corso degli anni è stato oggetto di costanti manutenzione ordinarie e, soprattutto, di importanti interventi di adeguamento e manutenzione straordinaria da parte della Carboil.

Reggio Calabria, 3 Aprile 2018

Dott. Arch. Sebastiano Eugenio Siragusa